

# absolutConcept for Microsoft Teams



# absolutConcept for Microsoft Teams



**absolut**Concept for Microsoft Teams são sistemas que possuem tudo que você precisa para criar ambientes de colaboração de todos os tamanhos e formas com rapidez e eficiência, com sistema pré-configurado e suporte especializado.

Disponíveis em diferentes configurações, **absolut**Concept for Microsoft Teams são simples, padronizados, em formato aaS (as a Service). Com uso fácil e intuitivo, os sistemas possuem foco na experiência do usuário (UX), além de montagem rápida e risco reduzido, mesmo em larga escala. Os sistemas **absolut**Concept for Microsoft Teams contam com display, mini-PC e diversos equipamentos Logitech como periféricos (microfones,

alto-falantes, câmeras e interface gráfica). Microsoft Teams Gateway, da Pexip, garante a interoperabilidade do Microsoft Teams com videoconferências baseadas em codec SIP e H.323. Agende sua reunião no Microsoft Teams e ingresse a partir de sua sala de videoconferência

Os sistemas chegam perfeitamente embalados e prontos para instalação. Um guia de configuração mostra como os componentes se encaixam, enquanto um assistente on-line está disponível para orientá-lo no passo a passo de configuração.

# absolutConcept Athena



O **absolutConcept Athena** é um sistema ideal para pequenos ambientes, em locais dos mais diversos. Proporciona uma excelente experiência aos usuários, sendo indicado para 6 participantes. Sua tecnologia de câmera, alto-falantes e microfones integrados permite um amplo campo de visão, abrangendo todos os participantes do espaço, e oferece um sistema de viva-voz com 3 microfones.

O modelo oferece um monitor de 55", e é gerenciado por uma solução de interface totalmente compatível com o sistema de videoconferência Microsoft Teams Rooms.

## COMPONENTES

Logitech MeetUp

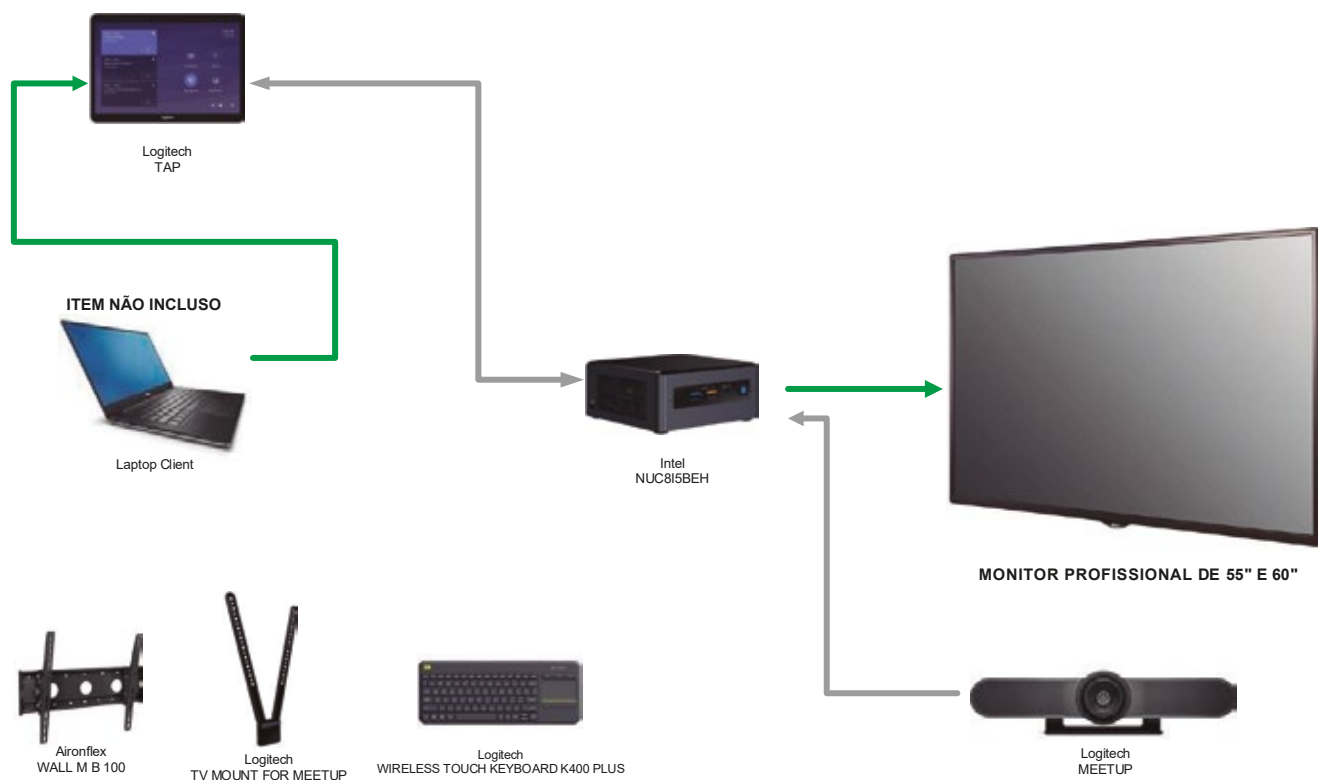


Logitech Tap



Monitor profissional

# absolutConcept Athena



# absolutConcept Antares



O **absolutConcept Antares** é um sistema completo indicado para ambientes com 8 pessoas. Sua tecnologia de câmera, alto-falantes e microfones integrados permite um amplo campo de visão, mostrando todas as cadeiras da sala. Oferece um sistema de viva-voz com 3 microfones, além do microfone de expansão, que amplia o alcance do som para até 4,2 metros.

O modelo oferece um monitor de 65", e é gerenciado por uma solução de interface totalmente compatível com o sistema de videoconferência Microsoft Teams Rooms.

## COMPONENTES

Logitech MeetUp

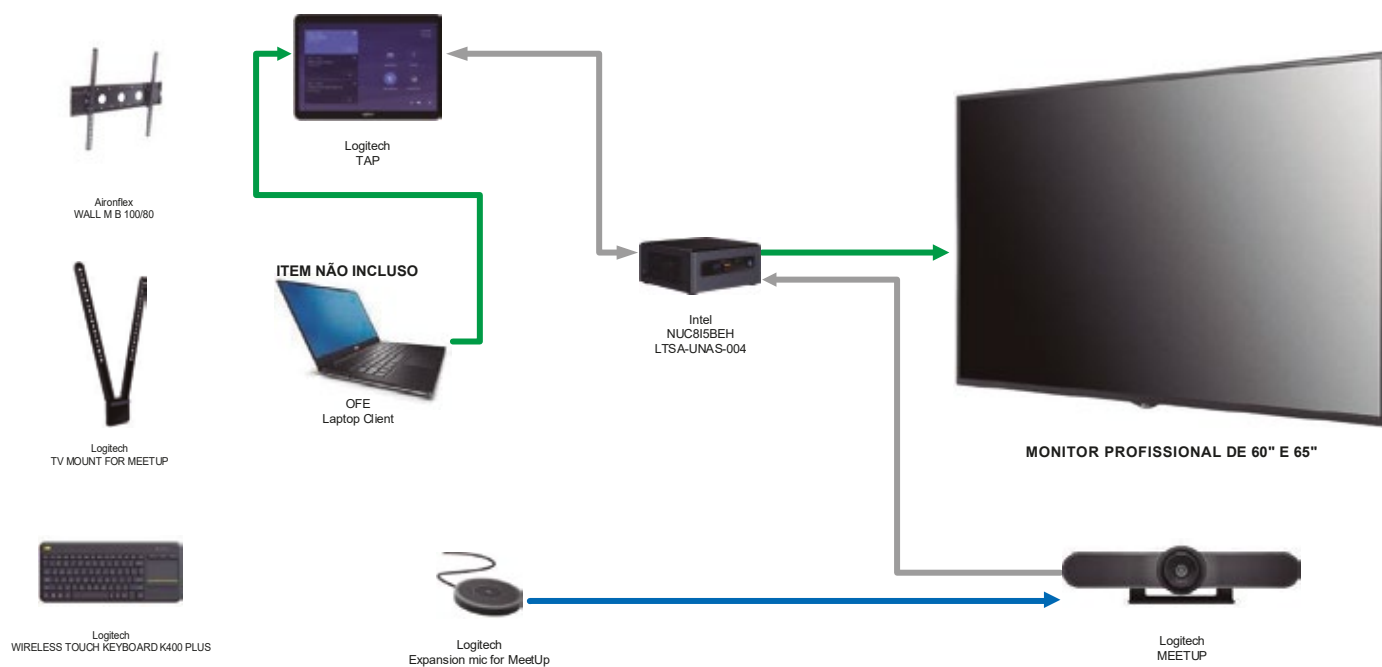


Logitech Tap



Monitor profissional

# absolutConcept Antares



# absolutConcept Taurus



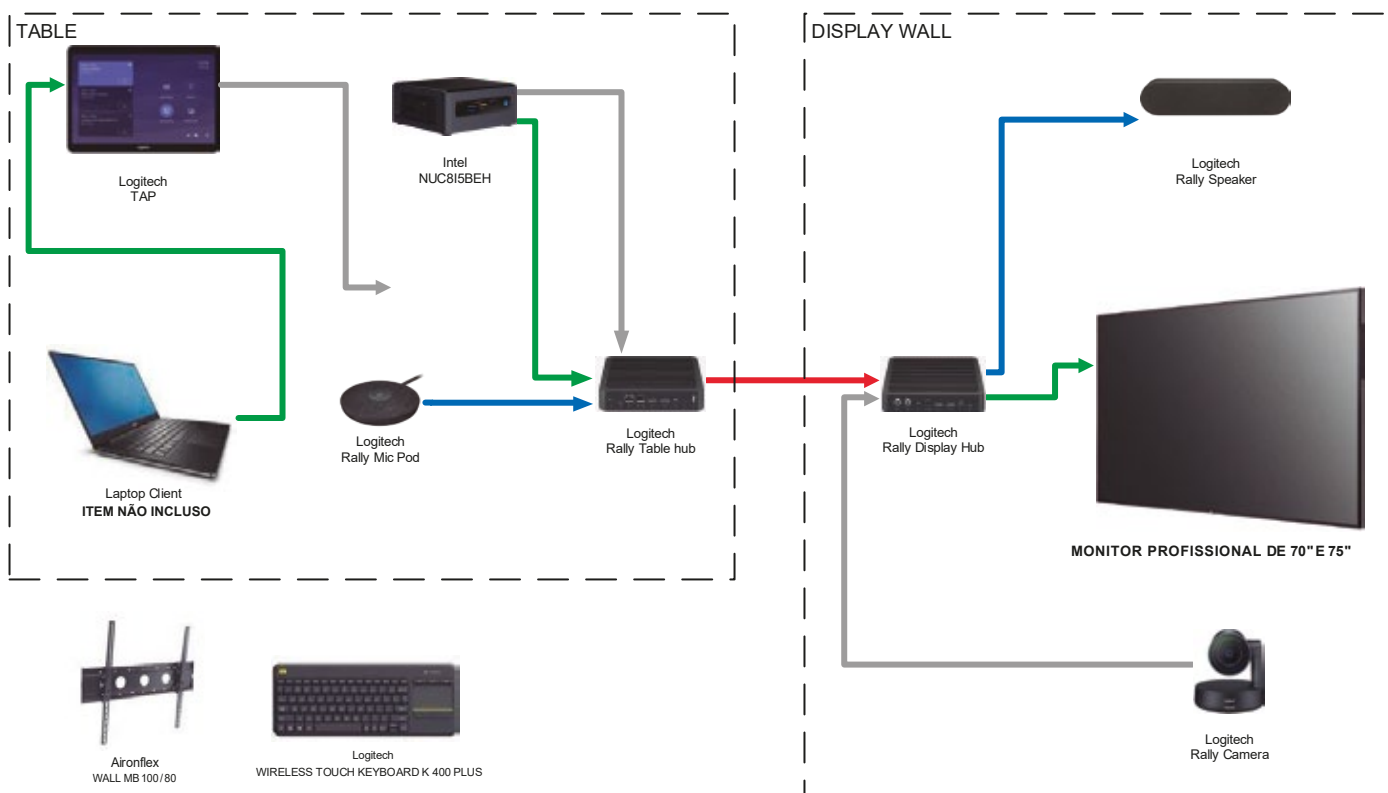
**absolutConcept Taurus** é um sistema robusto que traz uma experiência de usuário surpreendente. Idealizado para 10 participantes, possui áudio incrivelmente nítido em qualquer parte da sala, vídeo com cores e precisão ótica excepcional, em resoluções de até 4K. Sua camera ultra HD possui enquadramento automático, além de recurso que otimiza o equilíbrio de luz para priorizar a aparência dos rostos e renderizar a naturalidade dos tons de pele, mesmo em condições de

pouca luz ou contraluz. O sistema de áudio equilibra as vozes altas e baixas, e minimiza os ruídos de fundo e de eco. Os componentes de áudio e vídeo possuem acabamento premium, e reúnem desempenho máximo e elegância. O modelo oferece um monitor de 75", e é gerenciado por uma solução de interface totalmente compatível com o sistema de videoconferência Microsoft Teams Rooms.

## COMPONENTES



# absolutConcept Taurus





# absolutConcept Discovery



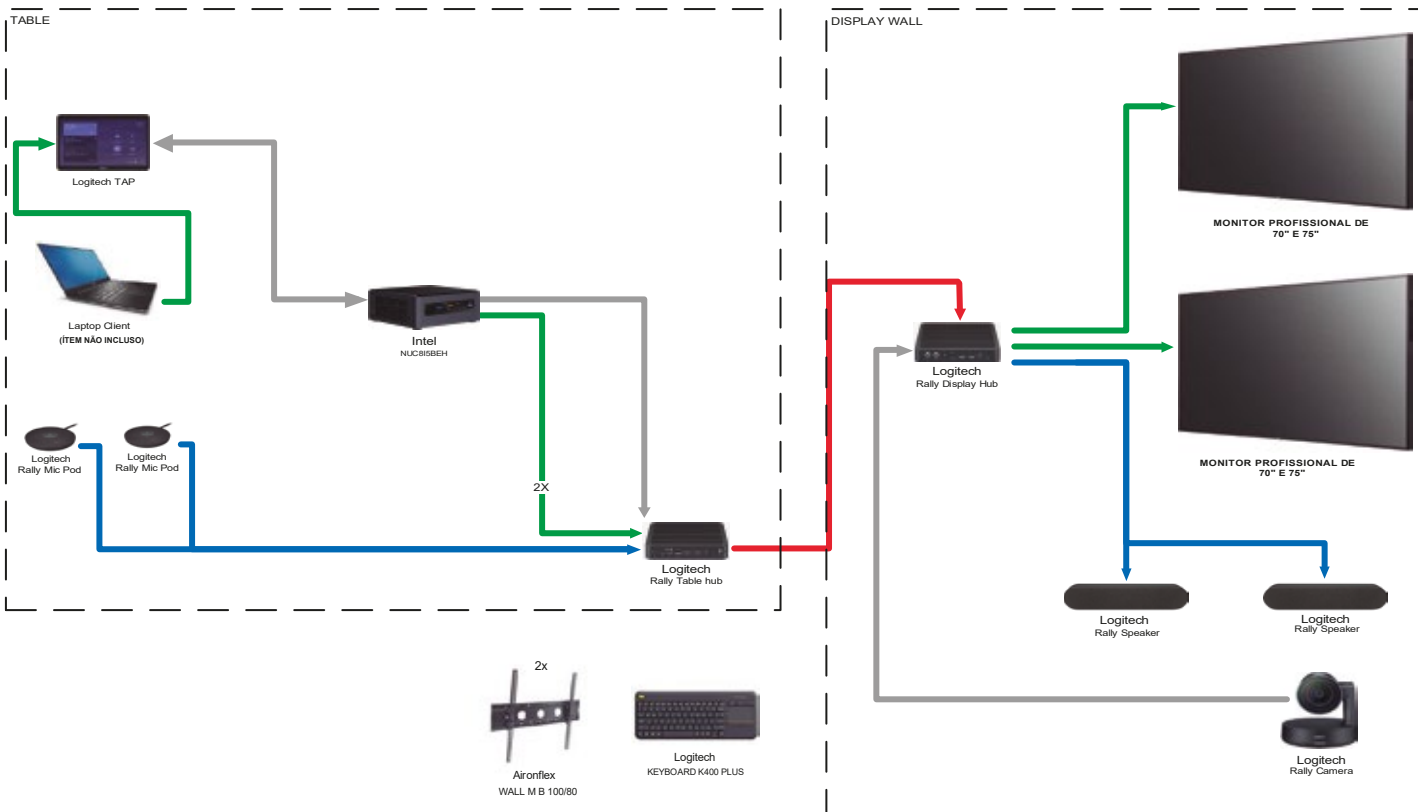
**absolutConcept Discovery** é um sistema desenvolvido com todos os recursos da versão Taurus para grupos de 16 participantes, sem perder nada em qualidade: vídeo em alta resolução, cores e precisão ótica excepcionais, com resolução de até 4K. Áudio de clareza vocal límpida, som sem ruídos, nítido em qualquer parte da sala. O sistema permite ainda a expansão da capacidade do ambiente com a simples inclusão de periféricos, como microfones e alto-falantes

extras, sendo adaptável para um número bem maior de participantes. O **absolutConcept Discovery** é equipado com dois monitores de 75" e é gerenciado por uma solução de interface totalmente compatível com o sistema de videoconferência Microsoft Teams Rooms.

## COMPONENTES



# absolutConcept Discovery






# absolutConcept for Microsoft Teams

## integráveis a quaisquer sistemas de videoconferência convencionais

Nos espaços **absolutConcept** for Microsoft Teams você pode realizar reuniões em conjunto com sistemas de videoconferência convencionais, baseadas em endpoints SIP e H.323. Quem garante a total interoperabilidade com videoconferências em nuvem é o Microsoft Teams Gateway, da Pexip. Todos os sistemas **absolutConcept** for Microsoft Teams com uso do Pexip permitem a realização de videoconferências entre usuários do Teams e Skype com usuários de endpoints, em que o endpoint discar para a reunião Teams/Skype.



Veja como é simples a experiência de acesso ao Teams a partir de um endpoint:

- 1  1-Agende uma reunião no Teams usando Outlook ou Teams client
- 2  2-Disque com o endpoint para o endereço Teams geral da companhia
- 3  3-Digite o conference ID e entre na reunião desejada

- Disque diretamente dos sistemas de sala de videoconferência para o Microsoft Teams.
- Conecte sistemas de salas de videoconferência convencionais (dispositivos SIP / H.323) em eventos de reunião do Microsoft Teams. O gateway é ativado no ambiente Office 365 da sua empresa para permitir que ele receba chamadas de endereços de vídeo externos baseados em padrões (endereços SIP / H.323).
- Mantenha as experiências habituais de chamadas tanto para usuários em dispositivos SIP / H.323, quanto para usuários do Microsoft Teams, além de permanecer possível manter as imagens em full HD e o compartilhamento de conteúdo.

Pexip possui o padrão exigido pela Microsoft com certificações específicas para a integração com o Teams. A solução permite que sua infraestrutura e investimento em videoconferência através do uso de endpoints seja mantido e totalmente integrado aos novos espaços, além de obedecer às políticas de segurança do fabricante e resguardar seus dados em servidores locais.

## Nosso time aguarda o seu contato:

### São Paulo

Alam. dos Maracatins,  
780, 23º andar, Cj. 2303  
Edf. Vertex - Indianópolis  
04089-001  
São Paulo-SP  
+55 11 2691.5113  
saopaulo@abs-tech.com

### Rio de Janeiro

Av. Henrique Valadares,  
139, Sl. 201,  
Centro  
20231-030  
Rio de Janeiro-RJ  
+55 21 2220.7740  
riodejaneiro@abs-tech.com

### Salvador

R. José Jorge Pereira,  
47, Lt. 22, Qd D  
Buraquinho  
42710-480  
Lauro de Freitas-BA  
+55 71 2103.5113  
salvador@abs-tech.com

### Lisboa

R. José Saramago 5A, Sl.  
23, Lisboa  
1675-180  
+351 21 479 1000  
lisboa@abs-tech.com

### Brasília

+55 71 2103.5113  
brasilia@abs-tech.com

### Miami

3D VR SHOP LLC  
Comercialização em Miami  
+1 305 705 5054  
miami@abs-tech.com



Para mais informações entre em contato conosco: [info@abs-tech.com](mailto:info@abs-tech.com)